



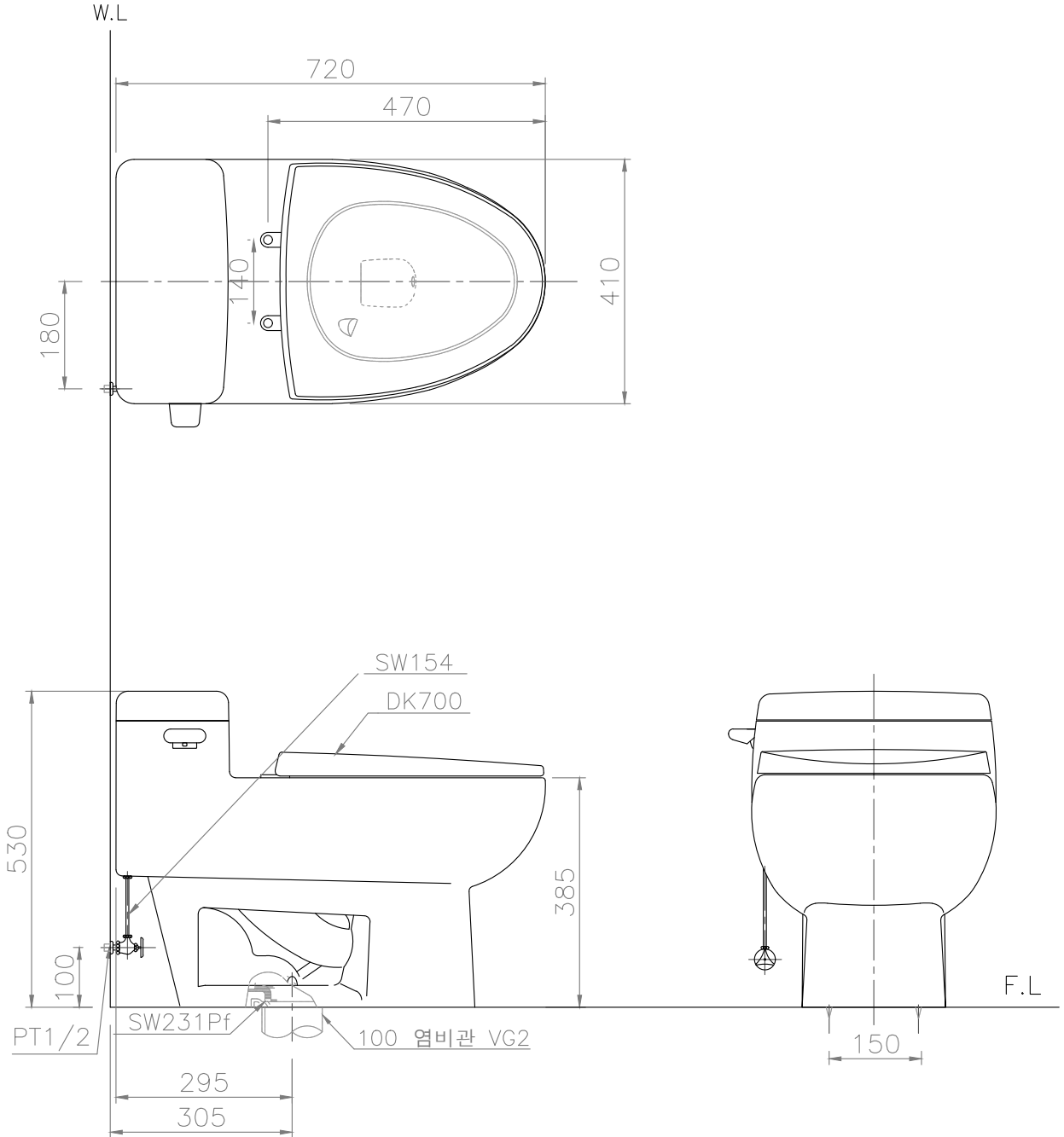
시공도면

양 변 기

제 정

K S C2010CR

품 번 C836



* 급수에는 반드시 동압 1.0kg/cm² 이상을 확보해 주십시오.

이누스

(210mmX297mm)